

# Kompresorový inhalátor 3020 Cyclone

San-Up inhalátor pracuje na bázi kompresoru, který pomocí tlaku vzduchu přeměňuje léčebný roztok (farmaka) v mlhu. Drobovké částičky z takto rozptýlené mlhy se ukládají do plic a následně mají rychlý účinek, který je dosažen s minimálním či žádným vedlejším účinkem. Tento přístroj pracuje s tlakem 50 – 106 kPa, který dodá potřebný tlak k rozptýlení farmak do malých částiček mající za následek účinnost procedury.

Tento model pracuje na kompresorovém systému, který je jednoduchý pro užívání: není potřeba žádné vody, vše co je potřeba udělat je nalít léčebný roztok (farmaka) do zásobníčku na farmaka a inhalátor je připraven k užívání. Moderní design a elegantní vzhled připomíná malý cestovní kufřík, tudíž je tento inhalátor vhodný i k cestování.

Kompresorový inhalátor 3020 Cyclone – je určen pro inhalaci léčiva v případě astma, chronické bronchitidy a jiných respiračních onemocnění. Tento přístroj je vhodný pro všechny běžně používané inhalační roztoky. Používejte pouze množství a druh předepsaný Vaším lékařem. Inhalátor může být použit pouze pro účel aerosolové terapie. Jakékoliv jiné užití je nevhodné a tudíž i nebezpečné. Výrobce se necítí být odpovědným za škody způsobené nesprávným, nevhodným užitím, anebo pokud je přístroj užíván bez souladu s bezpečnostními normami.

## Důležité bezpečnostní opatření:

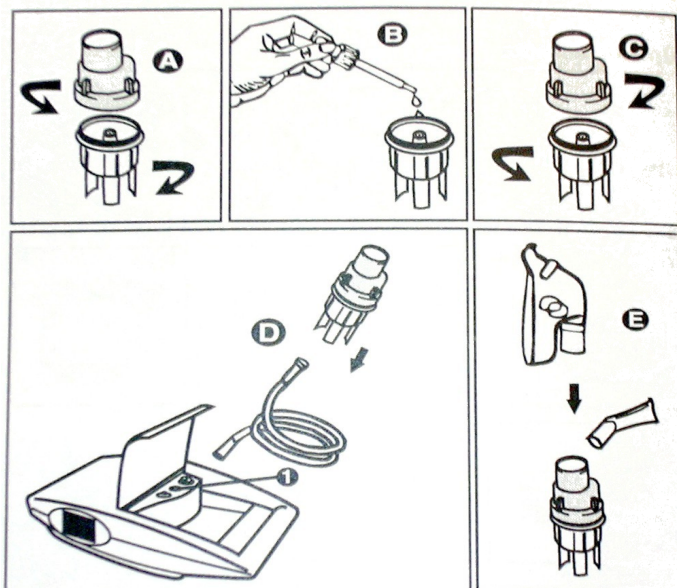
- Přečtěte si prosím pozorně návod k použití před prvním použitím přístroje a ponechte si ho pro pozdější použití.
- Zamezte kontaktu s vodou.
- Přístroje se nedotýkejte mokřýma či vlhkýma rukama.
- Nepoužívejte při extrémních klimatických podmínkách.
- Nepoužívejte přístroj v přítomnosti snadno zápalných těkavých látek.
- Snažte se, aby otvory pro vzduchovou ventilaci kompresoru byly vždy průchozí.
- Před čištěním či údržbou odpojte přístroj z el. sítě. Odpojte jej i když přístroj nepoužíváte.
- Neotvírejte přístroj, jestliže je v provozu.
- Nenechávejte farmaka uvnitř zásobníčku jestliže inhalátor neuvžíváte.
- Nenalévejte více jak 10 ml roztoku.
- Položte přístroj na vodorovnou plochu. Nikdy jej nezapínejte, jestliže se cítíte ospale či unaveně.
- Nepokládejte inhalátor do vody.
- Maximální doba provozu je 30 minut. Poté je potřeba nechat přístroj 30 minut v klidu.
- Nosní a ústní hubice jsou pro osobní užívání, a neměly by být sdíleny s jinými osobami.
- Zastavte inhalátor jestliže cítíte jakoukoliv nevolnost.
- **Děti smí používat přístroj pouze pod dohledem dospělé osoby.**
- **Tento přístroj smí být opravován pouze autorizovaným prodejcem.**

## Poznámka:

V přístroji je zabudovaná tepelná pojistka, která přístroj vypne v případě možnosti přehřátí.

## Návod k použití:

- 1) Vyndejte přístroj z krabice, rozbalte přírodní kabel.
- 2) Sestavte díly tak jak je vyobrazeno na obrázku viz níže. (Pediatric mask – dětská maska; Adult mask – dospělá maska; Jet nebulizer – zásobníček na farmaka; PVC tubing – umělohmotná hadička; Filter Chamber – vzduchový filtr; O/I Switch – tlačítko vypnutí/zapnutí přístroje).
- 3) Zkontrolujte, aby tlačítko O/I bylo v poloze O. Zapojte přírodní kabel do zásuvky, ale přístroj nechte stále vypnutý.
- 4) Odšroubujte kryt zásobníčku na tarmaky proti směru hodinových ručiček. Vyměňte ze zásobníčku na farmaka šedý střed a nakapejte do zásobníčku max. 10 ml farmaka (viz obrázky A, B, C).
- 5) Sestavte díly zpět a našroubujte kryt zásobníčku po směru hodinových ručiček.
- 6) Nasadte zásobníček pro farmaka na hadičku a na zásobníček zasaďte požadovaný díl (obrázky D a E). Druhý konec hadičky nasadte do přístroje (obrázek D, číslo 1).
- 7) Zapněte inhalátor a můžete inhalovat. Pokud Vám dojdou farmaka a chcete pokračovat v inhalaci, vypněte přístroj a nalijte nové farmaka. Zapněte inhalátor a pokračujte v inhalaci.
- 8) Nezapomeňte, že délka jedné inhalace nesmí přesáhnout 30 minut. Po této době je nutné přístroj vypnout a nechat jej 30 minut v klidu.
- 9) Pro ukončení inhalace vypněte přístroj, vypojte kabel ze zásuvky a důkladně umyjte použité příslušenství.



## Čištění a údržba:

**Důležité:** Před prvním použitím přístroj omyjte a dále jej čistěte vždy po každém užití, a to následujícím způsobem: umyjte všechny díly kromě vzduchového filtru teplou ne však horkou vodou s trochou mýdlového roztoku. Poté opláchněte důkladně teplou čistou vodou.

Jednou za měsíc ponořte díly do misky obsahující 3 díly teplé vody a 1 díl octa na dobu 30 min., dezinfekční prostředek je možné též užit.

Umyjte si ruce a vyndejte předměty z dezinfekčního roztoku, opláchněte teplou vodou a nechte je oschnout. Poté dejte díly do uzavřeného sáčku. Nevysušujte je bavlněnou utěrkou. Povrch inhalátoru otřete dosucha utěrkou.

**Varování:** Abyste zamezili infekcím, doporučujeme, abyste čistili díly po každém užití. Užívejte pouze roztoky předepsané doktorem, pečlivě dodržujte jeho instrukce. Nepoužívejte balzámové substance.

V žádném případě nesmí být díly ponořeny do vařící vody.

V žádném případě nerozebírejte přístroj. Uvnitř přístroje jsou pouze díly, které smí opravovat pouze kvalifikovaná osoba.

## Výměna vzduchového filtru:

1. Vzduchový filtr musí být vyměněn, jestliže je špinavý či poškozený.
2. Uchopte pevně víčko od filtru pinzetou(víčko od filtru je s otvory vedle otvoru na hadičku) a vytáhněte opatrně celou jednotku.
3. Vyměňte špinavý filtr pomocí např. pinzety.
4. Vložte čistý a nový San-Up filtr.
5. Zamáčkněte víčko s novým čistým filtrem zpět do původní polohy.

### Upozornění:

Nepoužívejte bavlnu nebo jiný materiál. Neumývejte ani nečistěte filtr. Používejte pouze San-Up filtry. Nespouštějte přístroj bez filtru.

## Příslušenství

1 maska pro dospělé, 1 maska pro děti, 3 vzduchové filtry, 1 náustek, 1 PVC hadička, 1 zásobníček na farmaka, 1 návod k použití, 1 samotný přístroj, 1 záruční list.

## Tabulka poruch:

Problém	Možná příčina	Jak ji odstranit
Po zapnutí přístroj nepracuje.	Špatně připojeno na el. síť.	Ověřte připojení na el. síť.
Nevychází žádná mlha.	1.Málo farmak v zásobníčku. 2.Příliš velké množství farmak. 3.Odpojená hadička.	1.Dolijte farmaka max. 10 ml. 2.Odstraňte přebytečná farmaka. 3.Připojte správně hadičku.
Vychází méně mlhy.	1.Vzduchový filtr je zanesený. 2.Zásobníček je špinavý.	1.Vyměňte za nový filtr. 2.Vyměňte za nový.

## Přehled certifikátů pro kompresorový inhalátor 3020 Cyclone:



ISO 9001 Quality Systems (International)



93/ 42/ CE Directive (European Community)



510 (k) (USA)



(Australia -New Zealand)



(Argentina)



(Argentina)

## TECHNICKÁ DATA:

<b>Druh inhalátoru:</b>	Kompresorový inhalátor
<b>Napětí:</b>	220 V /50Hz
<b>Příkon:</b>	0,6A
<b>Třída bezpečnosti:</b>	II typ B
<b>Hlučnost:</b>	50 dB
<b>Rozprašovací výkon:</b>	0,25 ml/ min.
<b>Provoz / přestávka:</b>	30 minut / 30 minut
<b>Velikost částic léčiv:</b>	< 5,0 µm (MMAD 3,3 mikrony)
<b>Objem zásobníku:</b>	10 ml
<b>Hmotnost:</b>	2 kg
<b>Rozměry (d. š. v.):</b>	265 x 174 x 120 mm
<b>Provozní teplota:</b>	5°C až 40°C při 30 – 95% relativní vlhkosti
<b>Skladovací teplota:</b>	-10°C až 40°C při 10 – 95% relativní vlhkosti
<b>Maximální tlak:</b>	225,56 kPa (2,3 kg/cm <sup>2</sup> )
<b>Rozsah tlaku:</b>	50 - 106 kPa

### Důležité bezpečnostní upozornění:

Kompresorový inhalátor SAN-UP 3020 Cyclone je elektrické zařízení. Nesmí být použit v prostorách s rizikem výbuchu nebo ve velkém vlhku.



Výrobek likvidujte odevzdáním na místo zpětného odběru.  
Výrobek ani jeho příslušenství nepatří do běžného domovního odpadu!  
Papír odevzdejte na sběrné místo.

## ZÁRUKA:

Záruka na kompresorový inhalátor SAN-UP 3020 Cyclone je 24 měsíců od zakoupení přístroje. Záruka se vztahuje na přístroj. Nevztahuje se na poškození vzniklá nesprávným zacházením, nehodami, nedodržováním návodu k použití, případně změnami provedenými na přístroji třetí osobou. Záruka se poskytuje pouze po předložení prodejcem řádně vyplněného záručního listu a nejsou-li poškozeny kontrolní plomby.

